

TimeTec BLE-2

ตัวควบคุมประตูอัจฉริยะ

คู่มือการติดตั้ง

สงวนลิขสิทธิ์โดย ©2020 Timetec Cloud Sdn Bhd • 022020

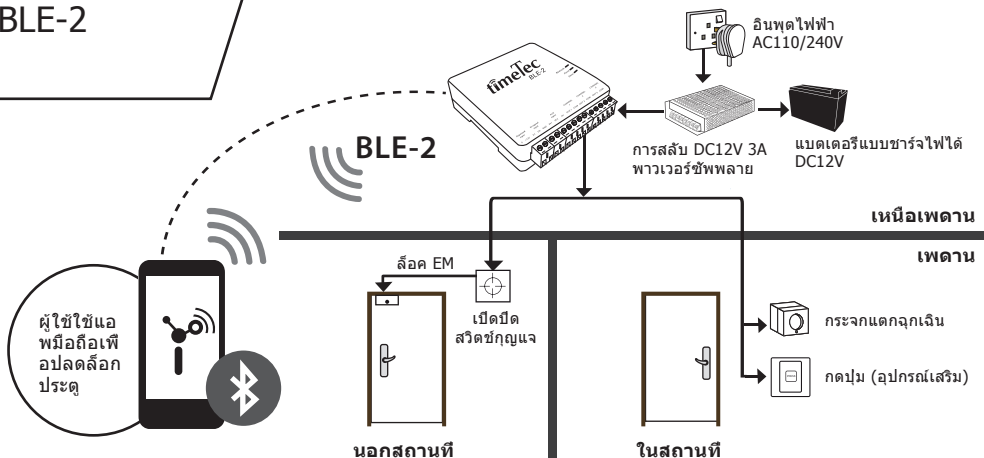


ขั้นตอนที่ • 1

กำหนดตำแหน่งที่ต้องการติดตั้ง TimeTec BLE-2

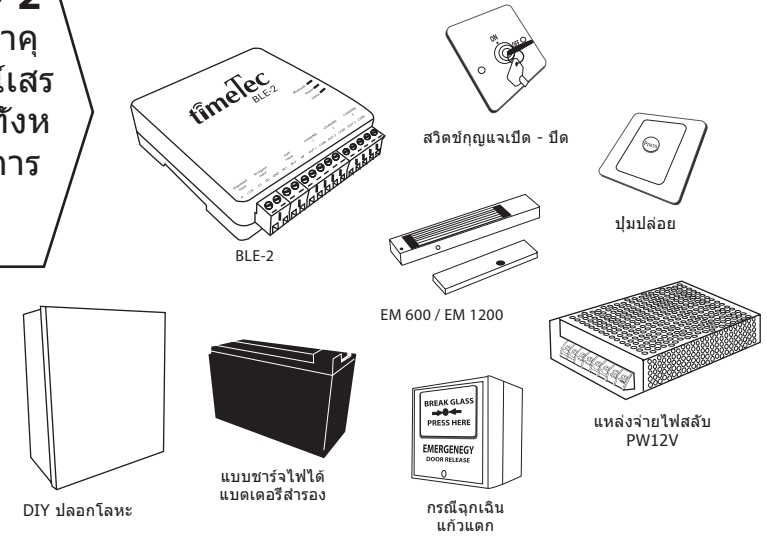
คำแนะนำ:

- ติดตั้งอุปกรณ์ใกล้กับแหล่งจ่ายไฟที่ใช้งานอยู่บนเพดานเหนือประตูหรือที่ใดที่ใกล้ประตูเพื่อลดความจำเป็นในการเดินสายไฟเพิ่ม
- ใช้ปลอกโลหะ DIY เพื่อจัดวางอุปกรณ์ไว้อย่างเรียบร้อย โดยแหล่งจ่ายไฟและแบตเตอรี่สำรองสามารถชาร์จใหม่ได้
- หลีกเลี่ยงการติดตั้งอุปกรณ์ในบริเวณที่มีความชื้นสูงหรือมีระดับไอน้ำสูงในสิ่งแวดล้อม



ขั้นตอนที่ • 2

ตรวจสอบว่าอุปกรณ์เสริมที่มีจำหน่ายทั้งหมดสำหรับการติดตั้ง



รายการด้านล่างเป็นสิ่งจำเป็นสำหรับระบบประตูเดียว

- 1 X สวิตช์พาวเวอร์ซัพพลาย PW12V - แหล่งจ่ายไฟสลับ AC/DC เพื่อชาร์จแบตเตอรี่ระหว่างการใช้งานประจำวัน
- 1 X แบตเตอรี่สำรองข้อมูลแบบชาร์จไฟ - เพื่อยืดเวลาสแตนด์บายของระบบระหว่างเกิดไฟดับ
- 1 X ประตูล็อกอิเล็กทรอนิกส์ (EM600 / EM1200) - ชนิดของล็อกประตูอิเล็กทรอนิกส์ที่มีแบบปกติปิด (NC) และปกติเปิด (NO) โดยปรับสวิตช์เอาต์พุตของ TimeTec BLE-2 ให้ตรงกับล็อก EM
- 1 X สวิตช์กุญแจเปิด - ปิด - กุญแจสำรองเพื่อแทนที่ระบบในกรณีที่ระบบล้มเหลว
- 1 X ประตูล็อกอิเล็กทรอนิกส์ (EM600 / EM1200) - ชนิดของล็อกประตูอิเล็กทรอนิกส์ที่มีแบบปกติปิด (NC) และปกติเปิด (NO) โดยปรับสวิตช์เอาต์พุตของ TimeTec BLE-2 ให้ตรงกับล็อก EM
- ติดตั้งแอป i-TimeTec

คู่มือผู้ใช้สำหรับ i-TimeTec สามารถดูได้จากแอพหรือในเว็บไซต์ของเราที่ www.i-timetec.com

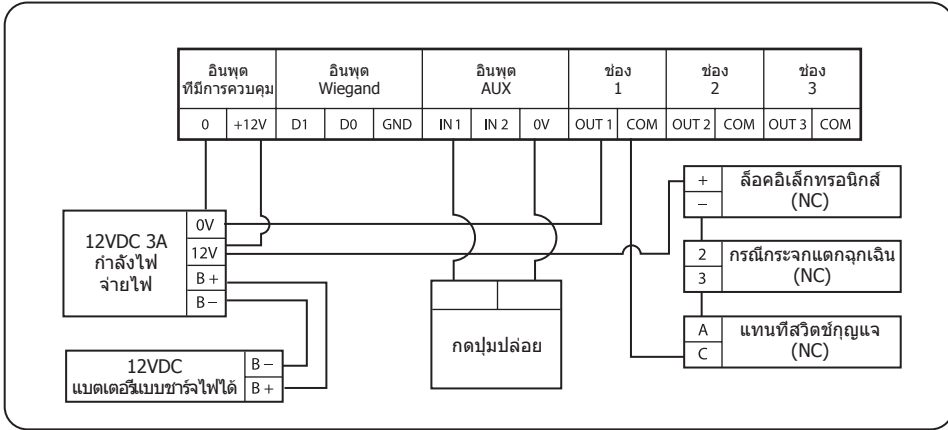


รับคู่มือผู้ใช้แอป i-TIMETEC สำหรับ BLE-2 www.i-timetec.com/smartble2guide

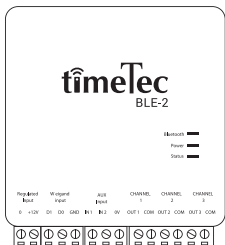
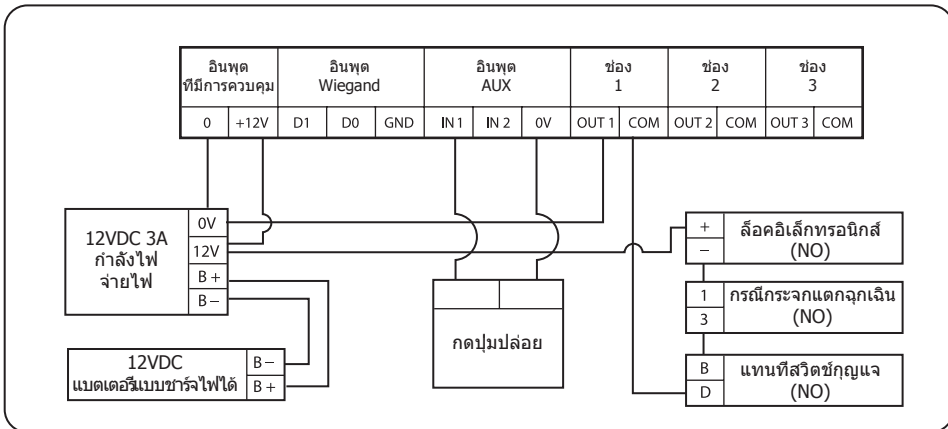
ขั้นตอนที่ • 3 เตรียมพร้อมสำหรับกา รติดตั้ง

ปฏิบัติตามแผนภาพด้านล่างเพื่อตั้งค่า TimeTec BLE-2 และอุปกรณ์เสริมทั้งหมด

• ล็อคประตูอิเล็กทรอนิกส์แบบ NC



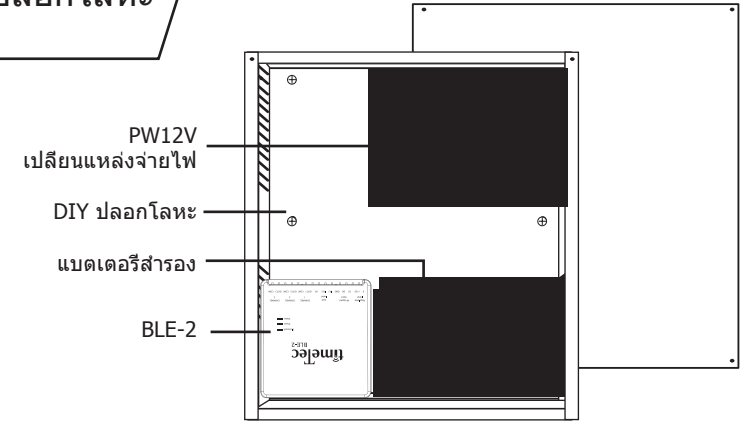
• ล็อคประตูอิเล็กทรอนิกส์แบบ NO



หมายเหตุ:

- ↑ โปรดเลื่อนสวิตช์เพื่อเปิดใช้งานโหมดเปิดตามปกติ (NO)
- ↓ โปรดเลื่อนสวิตช์เพื่อเปิดใช้งานโหมดปิดปกติ (NC)

ขั้นตอนที่ • 4 การจัดวางในปลอกโลหะ



ขั้นตอนที่ • 5 ตรวจสอบความคืบหน้า ของการติดตั้ง

การตรวจสอบเบื้องต้น การเชื่อมต่อ TimeTec BLE-2

- ตรวจสอบสถานะ LED ของ TimeTec BLE-2
- ตรวจสอบว่าไฟ LED มลฑูร ทำงานอยู่หรือไม่
- ตรวจสอบว่าไฟ LED เปิดใช้งานหรือไม่
- ตรวจสอบว่าไฟสถานะกระพริบหรือไม่

การตรวจสอบที่สอง

ล็อคประตูไฟฟ้าและอุปกรณ์เสริมต่างๆ

- ตรวจสอบว่าล็อคประตูไฟฟ้าเปิดอยู่หรือไม่และล็อคอย่างแม่นยำ ปรับตำแหน่งล๊อคถ้าไม่ได้ล๊อคอย่างแม่นยำ

- ตรวจสอบว่าการกดปุ่มปลดล๊อคจะคลายและเปิดประตูได้สำเร็จหรือไม่
- ขณะที่เปิดโหมดทดสอบกระจกแตกจุกเงินซึ่งประตูจะปลดล๊อคอย่างถาวร โปรดปรับกระจกแตกจุกเงินให้เข้าสู่โหมดสแตนด์บายอีกครั้งและตรวจสอบให้แน่ใจว่าล๊อคประตูได้อีกครั้ง
- ปิดสวิตช์กุญแจทับไปที่ตำแหน่งปิดและตรวจสอบให้แน่ใจว่าล๊อคประตูปลดล๊อคอย่างถาวร หมุนสวิตช์กุญแจแทนไปที่ตำแหน่ง ON อีกครั้งและตรวจสอบให้แน่ใจว่าล๊อคประตูได้รับพลังงานใหม่และล๊อคประตู
- ล็อกอินเข้าสู่แอปมือถือ i-TimeTec Mobile และปลดล๊อคและตรวจสอบให้แน่ใจว่าล๊อคประตูอิเล็กทรอนิกส์ได้รับการอนุมัติเรียบร้อยแล้ว

คู่มือนี้จัดทำขึ้นเป็นภาษาอังกฤษ สำหรับภาษาอื่น ๆ โปรดดูที่เว็บไซต์

โปรดลงทะเบียนการรับประกันผลิตภัณฑ์ที่ http://www.fingertec.com/ver2/english/e_warranty.htm

หากข้อใดข้อหนึ่งดังกล่าวไม่ได้ผลตามที่คาดไว้ โปรดตรวจสอบสายไฟหรือติดต่อ support@timettecloud.com