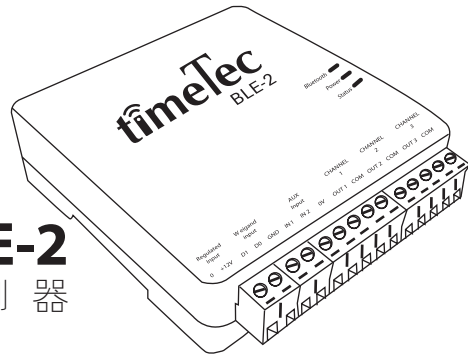


# TimeTec BLE-2

## 智能门锁控制器



### 安装指南

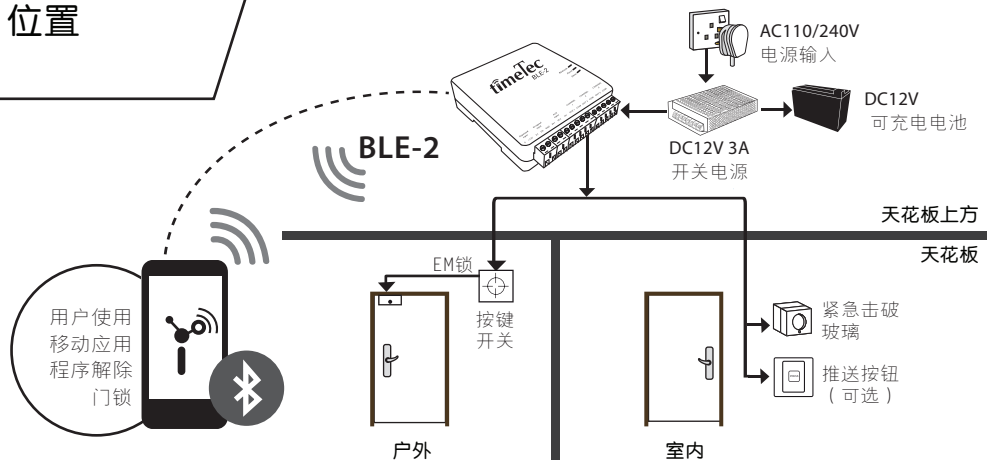


©2020 Timetec Cloud Sdn Bhd. 保留所有权利 • 022020

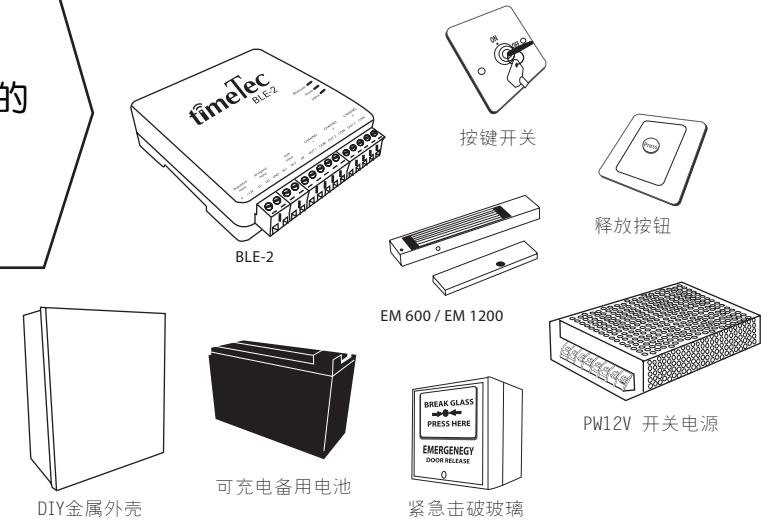
#### 第1步 确定要安装TimeTec BLE-2的位置

##### 建议:

- 将主机安装在有源电源附近，门上方的天花板或门附近的某处，以尽量减少额外布线的需要。
- 使用DIY金属外壳整齐地容纳主机、其电源和可充电备用电池。
- 请避免将主机安装在容易出现高湿度或高冷凝水平的位置。



#### 第2步 请确保您拥有所需的所有安装配件



#### 以下清单皆为任何单一门禁系统所需。

- 一个PW12V开关电源 — 交流 / 直流开关电源，可在日常操作期间让电池保持充电。
- 一个可充电备用电池 — 在电源故障期间延长系统的待机时间。
- 一个电子门锁 (EM600 / EM1200) — 常闭 (NC) 和常开 (NO) 型电子门锁。调整TimeTec BLE-2的输出开关，以匹配EM锁。
- 一个释放按钮 — 按下此按钮将切断电源，从而释放它。
- 一个紧急击破玻璃 — 在紧急情况下解除门锁的安全装置。
- 一个按键开关 — 备用按键开关，可在系统出现故障时覆盖系统。
- 一个DIY金属外壳 — 保护性金属盒，设计来容纳TimeTec BLE-2、其电源和可充电备用电池。
- 安装 i-TimeTec App。

#### i-TimeTecApp

用户指南可在应用程序或我们的网站 [www.i-timetec.com](http://www.i-timetec.com) 上获取。

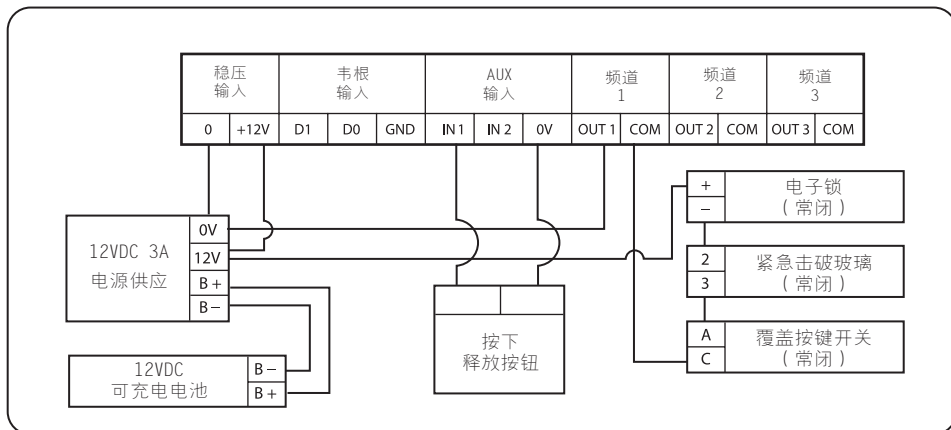


获取 BLE-2 的 i-IMETEC APP 用户指南  
[www.i-timetec.com/smartble2guide](http://www.i-timetec.com/smartble2guide)

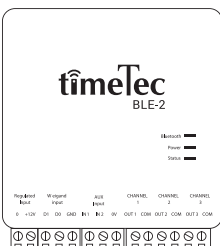
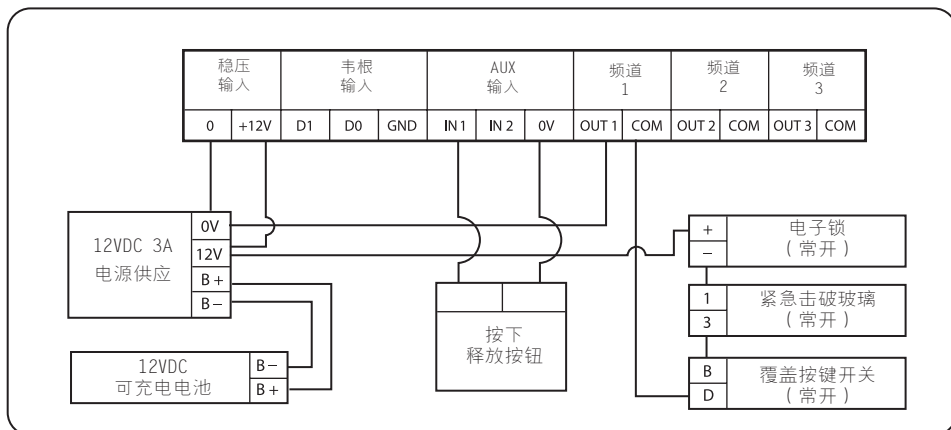
### 第3步 准备安装

按照下图设置TimeTec BLE-2及其所有配件。

#### • 常闭型电子门锁



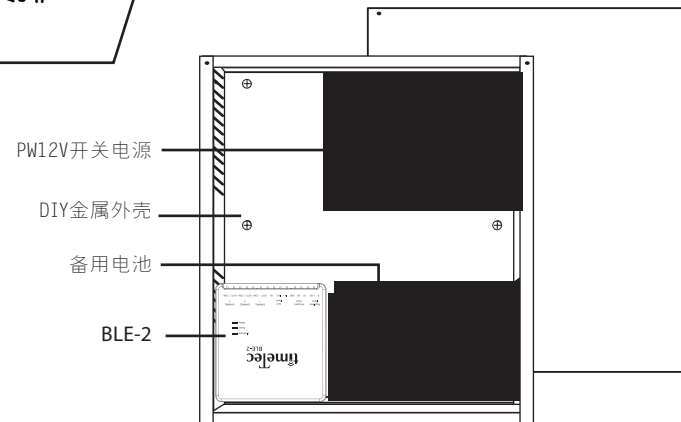
#### • 常开型电子门锁。



#### 注意:

- ↑ 请向上滑动开关, 以启用常开模式。
- ↓ 请向下滑动开关, 以启用常闭模式。

### 第4步 金属外壳中的安排



### 第5步 检查安装进度

#### 初步检查

##### TimeTec BLE-2 连接

- 检查TimeTec BLE-2 LED状态。
- 检查蓝牙LED是否已启用。
- 检查电源LED是否已启用。
- 检查状态LED是否闪烁。

#### 辅助检查

##### 电子门锁及其配件

- 检查电子门锁是否通电并牢固锁定。如果锁定位置不牢固, 请调整锁定位置。

- 检查按下释放按钮是否会成功释放和解除门锁。
- 在触发紧急击破玻璃测试模式时, 门将永久解锁。请再次将紧急击破玻璃调整到待机模式, 并确保门锁重新通电。
- 将手柄钥匙开关转到关闭 (OFF) 位置, 并确保门锁永久解锁。再次将按键开关转到开启 (ON) 位置, 确保门锁重新通电并锁上门。
- 登录 i-TimeTec Mobile App, 点击解锁并确保电子门锁成功释放。

本指南以英文编写, 其他语言请参考网站。

请在 [http://www.fingertec.com/ver2/english/e\\_warranty.htm](http://www.fingertec.com/ver2/english/e_warranty.htm) 注册产品保修

如果上述任何一种方法无法正常操作, 请检查接线或联系 [support@timeteccloud.com](mailto:support@timeteccloud.com)