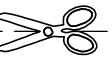
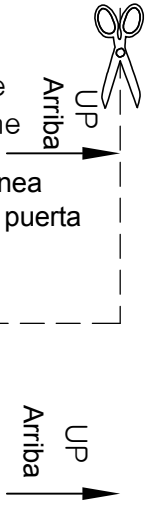


Installation Template – Right Handle Installation Template – Mango Derecho

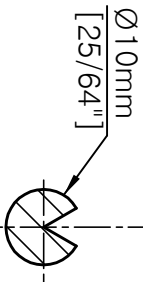
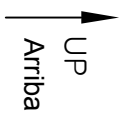
Align this line to the Door side centerline
Alinee esta línea a la línea central en el lado de la puerta



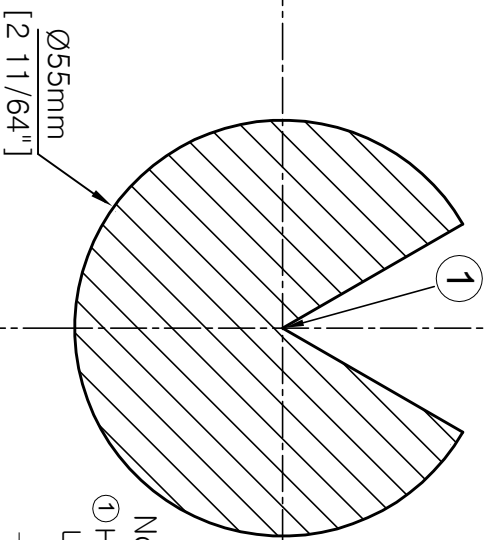
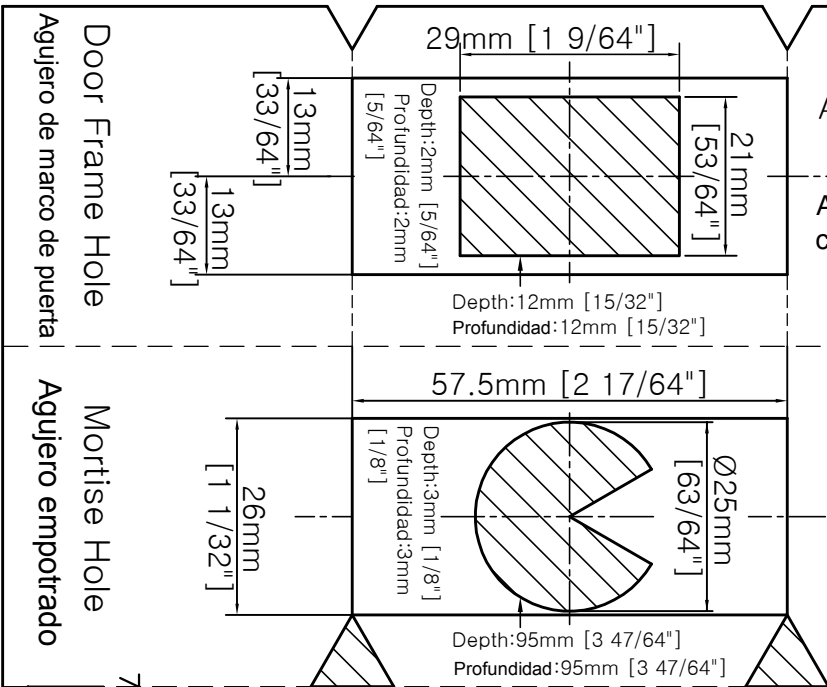
2

Folding line for 70mm backset
Línea plegable de 70mm de conjunto posterior

Folding line for 60mm backset
Línea plegable de 60mm de conjunto posterior



75.5mm [2 31/32"]



Note (Nota):

① Handle centerline
Línea central de mango

② Door side centerline
Lado de la puerta
línea central

