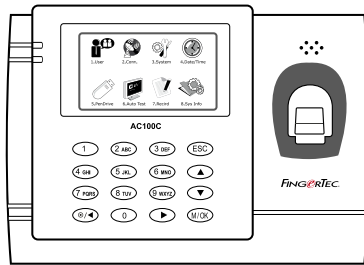


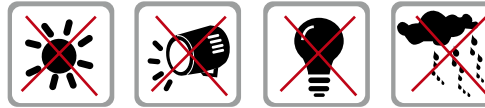
## 安裝指南



**AC100C**  
彩色考勤系列

### 第1步 確定安裝的位置和定位

- 避免將終端機安裝在與強光源接觸的位置（如陽光直射、射燈、日光燈等）



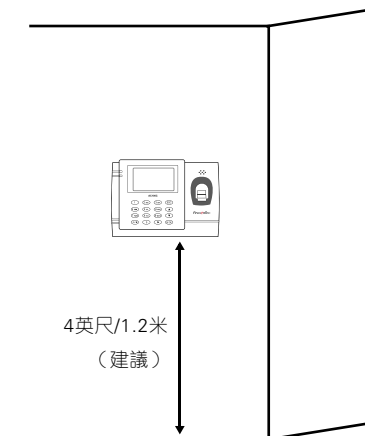
- 避免將終端機安裝在空氣易現高濕度或冷凝水平的位置。
- 從地面到攝影機的高度距離必須至少1.2米

### 第2步 安裝終端機

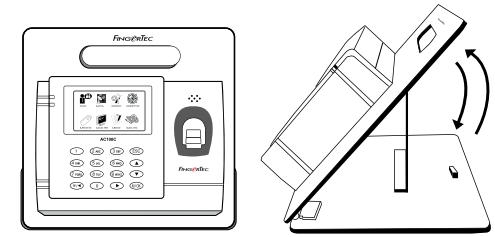
我們建議將終端機安裝在牆壁上，以方便登記和驗證程序。假使無法將終端機安裝在牆壁上，則可選擇使用的 Flexi-Kit 安裝終端機，將其轉變桌面型。你只需將 Flexi-Kit 置放在桌上，把它轉變成考勤報告站即可。由您自主決定，因為這兩個選項都有其優點和缺點。

#### A. 安裝到牆壁

- 確定了相應的方法及標記了終端機距離地面的高度後，將螺絲鑽進牆壁以便固定背板。
- 將終端背板並擰緊螺絲。請參閱附錄一的尺寸和安裝測量。

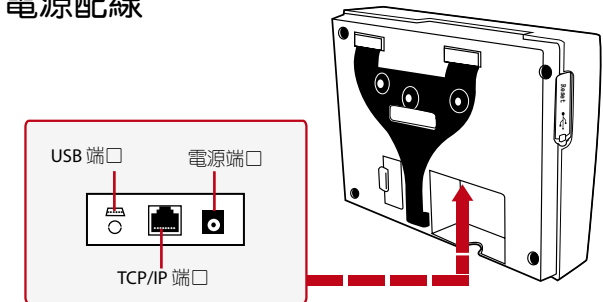


#### B. FLEXI-KIT



FingerTec 為它的所有考勤機型提供 Flexi-Kit。將終端機置於 Flexi-Kit，方便使用。

### 第3步 電源配線



請使用包裝中提供的電源適配器，或者你可選擇 5VDC 2A 規格的線性電源。將電源適配器的一端連接到終端機，另一端則連接到電源插座。切勿超過所建議的電壓或電流，以免損壞終端機。

### 第4步 設置資料通訊

(如果您使用 USB 閃存盤傳輸資料，請跳過此步驟)

#### TCP/IP - LAN 連接

使用 TCP/IP 連接，請將專用的 RJ45 插孔插到 TCP/IP (LAN) 終端機的端口。將另一端 (普通的 RJ45 插孔) 連接到局域網集線器或一台個人電腦。在終端機配置主機 ID、IP 地址、子網掩碼和網關 (詳情請參見硬體用戶手冊)。

## 第 5 步

### 敲定安裝

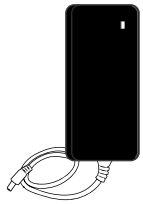
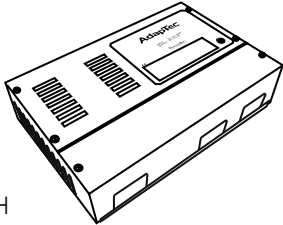
1. 檢查所有電纜均已正確連接。
2. 將終端機安裝到對應的背板，然後擰緊螺釘，以便將終端機固定到牆上。
3. 開啟接通終端機的電源。
4. 開始使用終端機。

## 其他配件

FingerTec提供各種補充配件，可在您的終端機上使用。可在此網站查看這些可選配件 <http://accessory.fingertec.com>

### AdapTec TA

Adaptec TA是5VDC電源，包110~240VAC的開關線性電源。AdapTec為FingerTec終端機提供5VDC電源，同時為12VDC 7.0AH備用電池充電。萬一電源故障，備用電池就會自動為終端機提供電源。



### Mini UPS

Mini UPS 5VDC是一個小型便攜式備用電源，含5VDC輸出，為FingerTec考勤終端機提供5VDC電源。

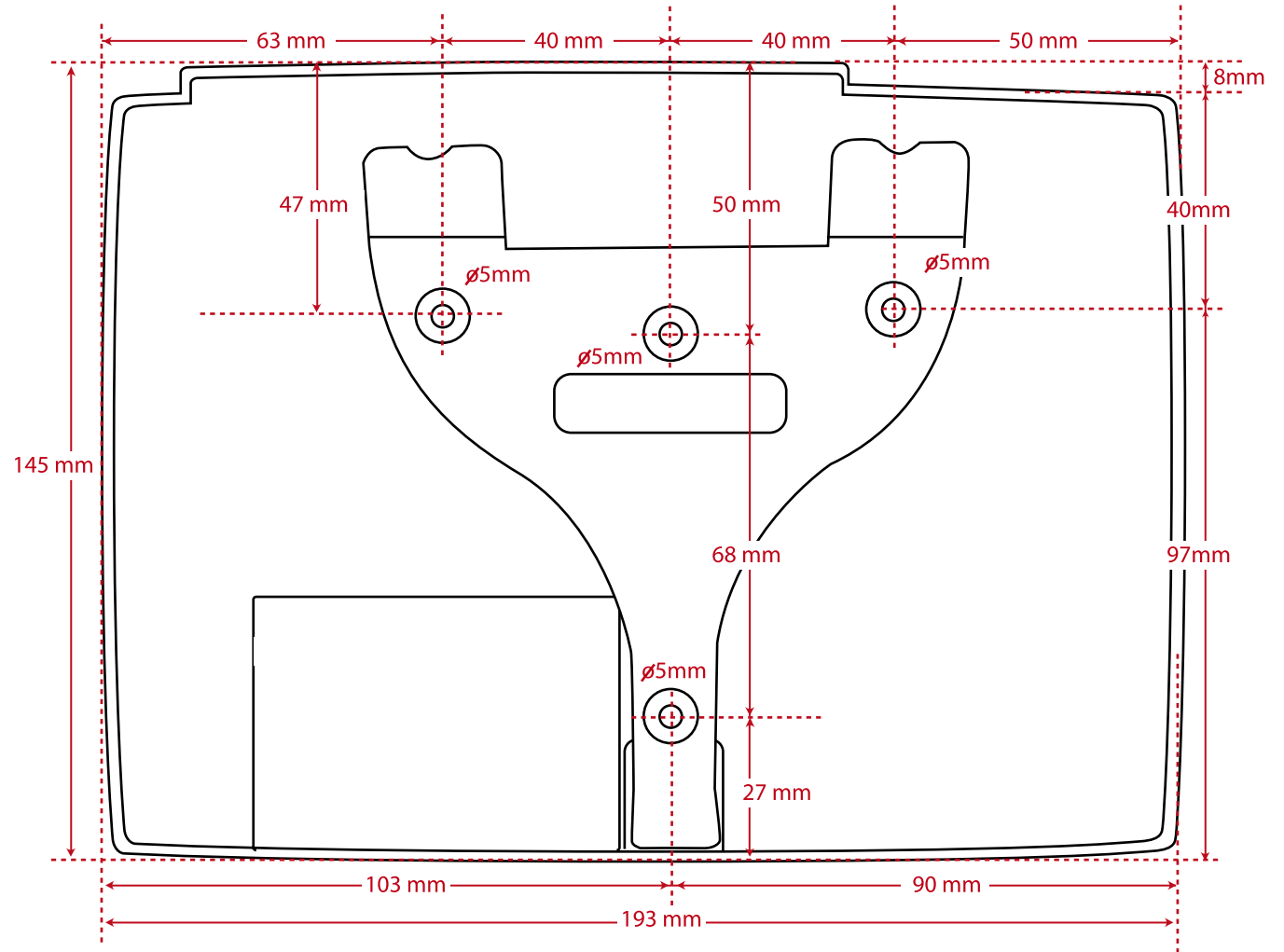
## 機箱

丙烯酸製成的機殼，保護您的終端機免受未經授權人士侵入的風險。我們定制的機殼經過特殊設計，附有供指紋掃描器和按鈕使用的特定開口，與您的終端機完美匹配。我們的機殼可用於減輕周圍的溫和環境危害，並有助於延長終端機的壽命。但是，請注意，若該機殼處於極端氣候情況，它就不防塵和防水。

## Flexi Kit

一個可用來支撐終端機的精簡支架。您可使用Flexi-Kit將終端機轉換成桌面型。將終端機安裝到Flexi-Kit，您就不需要處理將終端機安裝到牆上的程序。Flexi-Kit的設計簡約，確保它是便攜式且易於設置，作為演示工具最為理想。

## 附錄一 終端機尺寸和測量



背板前視圖